



RG-FÜHRUNGSSCHIENEN + FENSTER-ZUSATZPROFILE

LEO[®]
KUNSTSTOFFPROFILE

Das Rollladen-Führungsschienensystem von LEO Kunststoffprofile®.

Kunststoff-Führungsschienen lassen keine Wünsche offen.

Gute Führung ist alles.

Der beste Rollladen nützt nichts, wenn die Führung nicht exakt auf ihn abgestimmt ist. Hier überlässt LEO mit seinem zweiteiligen Führungsschienensystem nichts dem Zufall. Es handelt sich vielmehr um eine durchdachte Komplettlösung. Sie ist ideal geeignet für einseitig geschlossene Rollladenkästen mit einer 80 mm Montageöffnung.

Sitzt sicher und sieht gut aus.

Die schlanke Bauweise ermöglicht eine optisch ansprechende, enge Verbindung zwischen Führungsschiene und Fenster. Beides ist perfekt aufeinander abgestimmt und wirkt wie aus einem Guss. Das belastbare Verbindungssystem von Führungsschiene und Basissystem verhindert ein ungewolltes Herausreißen des Rollladens, z. B. durch starken Wind oder andere physikalische Einwirkungen.

Dahinter steht System.

Die Anschraubleiste ist eine kostengünstige Lösung, um eine sichere und feste Verbindung zwischen Basisprofil und Fenster herzustellen. Auch für das passende Äußere ist gesorgt: Neben der



„Dass bei LEO Rollladen und Führungsschienensystem perfekt aufeinander abgestimmt sind, hat mich von Anfang an überzeugt.“

Profilfarbe Weiß sind gegen Aufpreis eine Vielzahl von Farben erhältlich. So ist es ganz leicht, Führungsschiene und Fenster farblich aufeinander abzustimmen - ein aktueller Trend.

100 Prozent Made in Germany.

Wie alle Kunststoffprofile von LEO wird auch die zweiteilige Führungsschiene aus hochwertigem und reinem, ausschließlich in Deutschland hergestellten Hart-PVC extrudiert. Dies und darüber hinaus der bewährte Hohlkammeraufbau garantieren eine lange Lebensdauer und ein Höchstmaß an Stabilität.



Made in Germany



TÜV-geprüft



5 Jahre Garantie



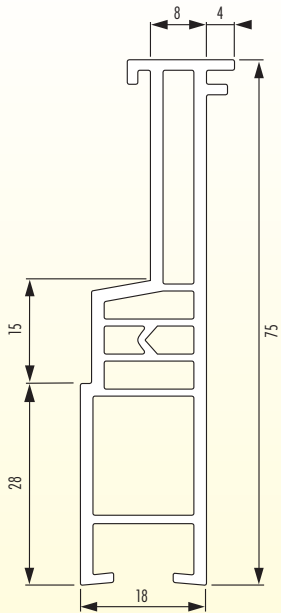
Stefan Büschgens,
Betriebsmechaniker,
seit 2009 bei LEO

„Ob in Kunststoff, Kunststoff/Alu oder Alu komplett - wir übernehmen bei Rollladen die Führung.“

Das Rollladen-Führungsschienensystem von LEO Kunststoffprofile®.

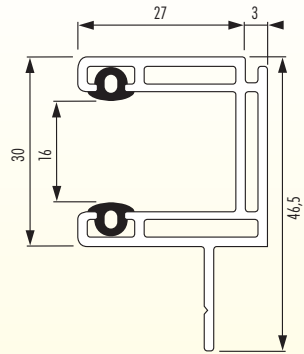
Kunststoff und Aluminium, eine perfekte Verbindung.

Kunststoff-Basisprofil



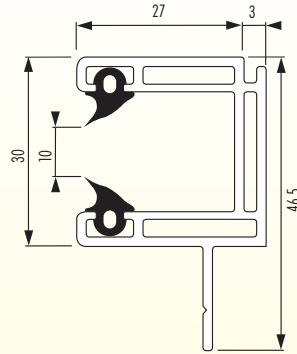
Produktionslänge6,2 m
Verpackungseinheit.....31 m

Kunststoff-Führungsschiene für Neubau-Profile



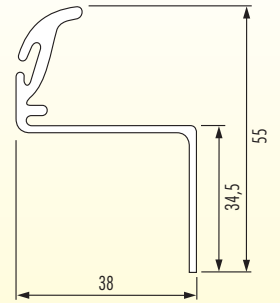
Produktionslänge6,2 m
Verpackungseinheit.....31 m

Kunststoff-Führungsschiene für Mini-Profile



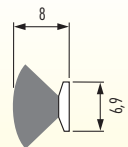
Produktionslänge6,2 m
Verpackungseinheit.....31 m

Kunststoff-Abrollprofil mit Bürstenaufnahme



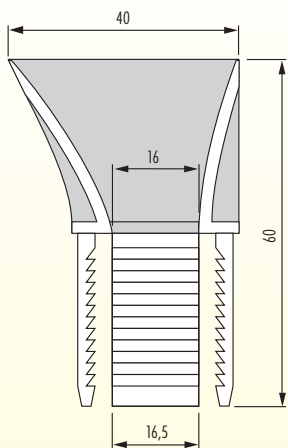
Produktionslänge6 m
Verpackungseinheit.....30 m

Bürste für Abrollprofil



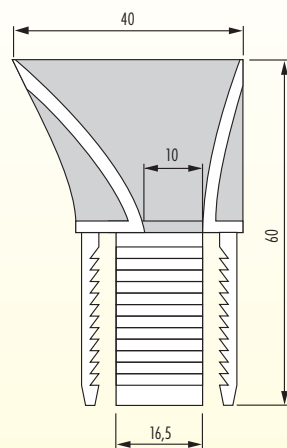
Verpackungseinheit (Rolle)225 m

Kunststoff-Einlauftrichter für Neubau-Profile, links oder rechts



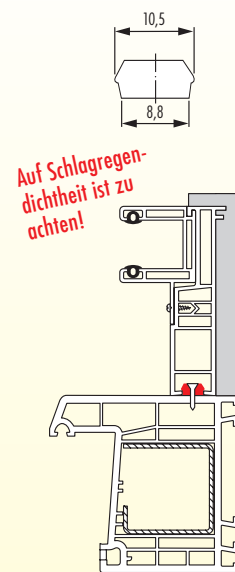
Verpackungseinheit.....50 Stück

Kunststoff-Einlauftrichter für Mini-Profile, links oder rechts



Verpackungseinheit.....50 Stück

Anschraubleiste



Auf Schlagregendichtheit ist zu achten!

Produktionslänge6 m
Verpackungseinheit.....30 m

Farben



Zusätzlich zur Profilfarbe Weiß (RAL 9016) sind bei den Kunststoff-Führungsschienen über 40 weitere Folienfarben auf Anfrage erhältlich.

Das Rollladen-Führungsschienensystem von LEO Kunststoffprofile®.

Mit Führungsanspruch: Kunststoff und Aluminium, perfekt kombiniert.

Aluminium-Basisprofil

Produktionslänge6 m
Verpackungseinheit.....30 m

Aluminium-Führungsschiene für Neubau-Profile

Produktionslänge6 m
Verpackungseinheit.....30 m

Aluminium-Führungsschiene für Mini-Profile

Produktionslänge6 m
Verpackungseinheit.....30 m

Aluminium-Abrollprofil mit Bürstenaufnahme

Produktionslänge6 m
Verpackungseinheit.....30 m

Bürste für Aluminium-Abrollprofil

Verpackungseinheit (Rolle)350 m

Der Materialmix macht's.

Die Materialien, aus denen Rollladen-Führungsschienensysteme sind, haben unmittelbar Einfluss auf ihre Leistungs-

Kunststoff/Kunststoff
Kunststoff/Aluminium
Aluminium/Aluminium

merkmale. Unschlagbar in Sachen Haltbarkeit und thermische Trennung bei Führungsschienen ist die Kombination Aluminium/Kunststoff. Durch die unterschiedliche Wärmeleitfähigkeit werden Kältebrücken vermieden und ein zusätzlicher Beitrag zur Energieeffizienz geleistet. Aber auch reine Aluminiumsysteme sind manchmal sinnvoll.

Immer in der Führung.

Aufgabe einer Führungsschiene ist es, den Rollladen immer exakt in der richtigen Position zu halten, sei es beim Öffnen und Schließen oder in geschlossenem Zustand. Dazu sollte der Lauf dank richtiger Führung reibungs- und problemlos erfolgen. Durch seine höhere Verwindungssteifigkeit ist hierbei das Aluminium gegenüber Kunststoff leicht im Vorteil.

Die richtige Schiene.

LEO hat natürlich für jedes Rollladenprofil exakt die richtige Schiene. Ob Mini, Maxi – für sämtliche LEO Rollladenprofile sind unsere hochwertigen Aluminium-Führungsschienen erhältlich. Sie sorgen dafür, dass unsere Rollladen zuverlässig und sicher laufen.

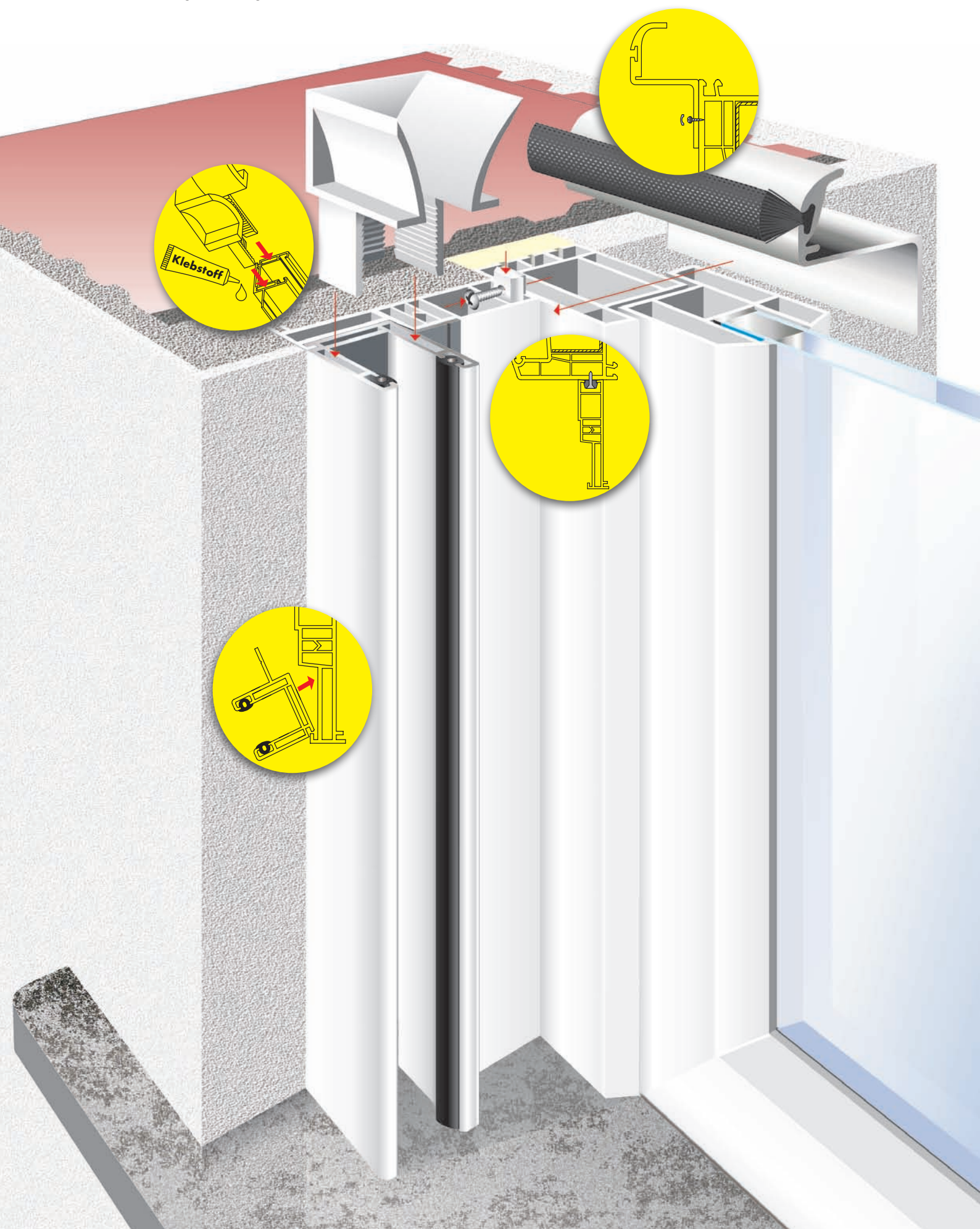
Flüsterleises Aluminium.

Unsere stabilen Führungsschienen bestehen aus stranggepresstem Aluminium. Sie haben sich beim Einsatz im Neubau wie im Altbau bestens bewährt und sind bereits serienmäßig perfekt auf das jeweilige Profil abgestimmt. Das ist der Grund, warum LEO Rollladen in LEO Aluminium-Führungsschienen absolut störungsfrei und leise laufen.

Farben

Bei den Aluminium-Führungsschienen gehören die Profilarben Weiß (RAL 9016) und Anthrazitgrau (RAL 7016) zum Lieferstandard. Viele weitere RAL-Farben erhalten Sie auf Anfrage.

Das LEO Rollladen-Führungsschienensystem.
Die Lösung für alle raumseitig geschlossenen Rollladenkästen
mit 80 mm Montageöffnung.



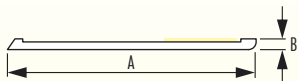
Flachleisten und Fenster-Zusatzprofile von LEO Kunststoffprofile®.

Der perfekte Abschluss am Fenster.



Flachleisten selbstklebend

(PE-Schaumstoffklebeband),
ohne Dichtlippe

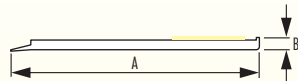


Flach- leiste	Breite A mm	Höhe B mm	Prod.- Länge m	VP- einheit m
------------------	-------------------	-----------------	----------------------	---------------------

25 mm	25	2,7	3	180
30 mm	30	2,7	3	180
40 mm	40	2,7	3	180
50 mm	50	2,7	3	150
65 mm	65	2,7	3	150

Flachleisten selbstklebend

(PE-Schaumstoffklebeband),
mit Dichtlippe

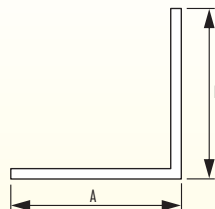


Flach- leiste	Breite A mm	Höhe B mm	Prod.- Länge m	VP- einheit m
------------------	-------------------	-----------------	----------------------	---------------------

20 mm	20	2,5	3	180
30 mm	30	2,5	3	180
40 mm	40	2,5	3	180
50 mm	50	2,5	3	150
70 mm	65	2,5	3	150

Winkelprofile, Stärke 2,5 mm,

gleichschenlig

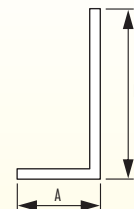


Winkel	Schenkel A mm	Schenkel B mm	Prod.- Länge m	VP- einheit m
--------	---------------------	---------------------	----------------------	---------------------

20 mm	20	20	6	60
25 mm	25	25	6	60
30 mm	30	30	6	60
40 mm	40	40	6	60
50 mm	50	50	6	60

Winkelprofile, Stärke 2,5 mm,

ungleichschenlig



Winkel	Schenkel A mm	Schenkel B mm	Prod.- Länge m	VP- einheit m
--------	---------------------	---------------------	----------------------	---------------------

20x30 mm	20	30	6	60
20x40 mm	25	40	6	60
30x40 mm	30	40	6	60
30x50 mm	30	50	6	60

Lagermäßig vorhandene Farbe für alle
Leisten und Winkelprofile: weiß RAL 9016

WWW.LEO-KUNSTSTOFFPROFILE.DE

Gelungener Anschluss.

Beim Einbau von Kunststofffenstern haben sich LEO Flachleisten als Finish- oder Abschlussleisten bestens bewährt. Führende Fensterbauer verwenden bevorzugt LEO Fenster-Zusatzprofile.

Einfache Verarbeitung.

Die selbstklebenden Flachleisten sind besonders einfach und schnell zu verarbeiten. Für eine optimale Klebewirkung stellt LEO Kunststoffprofile® Verarbeitungshinweise bereit.

Das LEO Leistenprogramm

- Flachleisten, selbstklebend, mit 1 mm starkem PE-Schaumklebeband, ohne Dichtlippe, Höhe 2,7 mm
- Flachleisten, selbstklebend, mit 1 mm starkem PE-Schaumklebeband, mit weicher Dichtlippe für optimale Abdichtung, Höhe ca. 2,5 mm
- Winkelprofile, gleichschenlig und ungleichschenlig, Stärke 2,5 mm

Kompromisslose Qualität.

Wie alle LEO Kunststoffprofile werden auch die Flachleisten aus hochwertigem und reinem, ausschließlich in Deutschland hergestellten Hart-PVC extrudiert.

Für innen und außen.

Das selbstklebende, ein Millimeter starke PE-Schaumstoffklebeband eignet sich für den Innen- und Außeneinsatz. Durch ihre besondere Flexibilität passen sich LEO Flachleisten Unebenheiten bestens an.

Farbe bekennen.

LEO Flachleisten sind in in Weiß (RAL 9016) mit und ohne Dichtlippe stets ab Lager lieferbar, ebenso fünf gängige Farben für Flachleisten ohne Dichtlippe. Sonderfarben in Renolit-Dekoren sind auf Anfrage möglich.

weiß RAL 9016
grau 1.7155.05
anthrazitgrau 1.7016.05
golden oak 32.178.001
mahagoni 32.097.013
mooreiche 33.167.004

Farbabweichungen sind drucktechnisch bedingt.

LEO®
KUNSTSTOFFPROFILE